

# **ZVEI | MERKBLATT**

33001:2016-09

## **Verkabelung von Sprachalarmanlagen (SAA)**

Auf Basis der DIN VDE 0833-4 und  
VDE V 0833-4-32 (DIN CEN/TS 54-32) unter Berücksichtigung  
der Muster-Leitungsanlagen-Richtlinie (MLAR)



## Impressum

Merkblatt

### **Verkabelung von Sprachanlagen (SAA)**

Auf Basis der DIN VDE 0833-4 und VDE V 0833-4-32  
(DIN CEN/TS 54-32) unter Berücksichtigung  
der Muster-Leitungsanlagenrichtlinie (MLAR)

Herausgeber:

ZVEI - Zentralverband Elektrotechnik-  
und Elektronikindustrie e. V.  
Fachverband Sicherheit  
Lyoner Straße 9  
60528 Frankfurt am Main

Telefon: +49 69 6302-250

Fax: +49 69 6302-288

E-Mail: [sicherheit@zvei.org](mailto:sicherheit@zvei.org)

[www.sicherheit.org](http://www.sicherheit.org)

Verantwortlich:

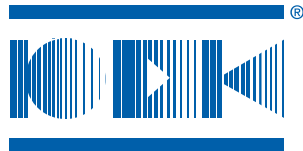
Peter Krapp

September 2016

Trotz größtmöglicher Sorgfalt übernimmt der ZVEI keine Haftung für den Inhalt.

Alle Rechte, insbesondere die zur Speicherung, Vervielfältigung und Verbreitung sowie der Übersetzung  
sind dem ZVEI, Fachkreis Beschallungstechnik, vorbehalten.

In der Leistungsgemeinschaft Beschallungstechnik haben sich Hersteller von Systemen und Komponenten für Beschallungsanlagen im Fachverband Sicherheit des ZVEI zusammengeschlossen. Diese Firmen entwickeln und produzieren Geräte, die Anforderungen an Beschallungsanlagen lösen und sie begleiten Projekte technisch von der Projektierung bis zur Übergabe an den Bauherrn/Betreiber. Die Firmen der Leistungsgemeinschaft Beschallungstechnik haben sich zur Einhaltung eines hohen Qualitätsstandards verpflichtet. Die Mitgliedsfirmen erkennen Sie an diesem Logo



Autoren der Broschüre: **Eugen Ludewig**  
Siemens AG, Frankfurt

**Uwe Spatzier**  
Bosch Sicherheitssysteme GmbH, Grasbrunn

Mitgliedsfirmen  
der Leistungsgemeinschaft  
Beschallungstechnik

AUDEMO-SYSTEMS GmbH, München

Bosch Sicherheitssysteme GmbH, Grasbrunn  
EVI Audio GmbH, Straubing

d+b audiotechnik GmbH, Backnang

g+m elektroakustik gmbh, Heppenheim

Novar GmbH, Neuss

RCS AUDIO-SYSTEMS GmbH, Bad Aibling

Siemens AG, Frankfurt

TOA ELECTRONICS EUROPE GmbH, Hamburg

UNITON GmbH, Engen

## Inhalt

<b>1. Ausfallsicherheit: Sicherheitsstufe I</b>	<b>5</b>
Beispiel I A	5
Beispiel I B	6
Beispiel I C	6
<b>2. Ausfallsicherheit: Sicherheitsstufe II</b>	<b>7</b>
Beispiel II A	7
Beispiel II B	8
Beispiel II C	8
<b>3. Ausfallsicherheit: Ringleitungssysteme</b>	<b>9</b>
<b>4. Lautstärkesteller</b>	<b>10</b>
<b>5. Leitungslängen, Kabelquerschnitt/-durchmesser</b>	<b>10</b>

## MERKBLATT

### Verkabelung von Sprachalarmanlagen (SAA) auf Basis der DIN VDE 0833-4 und VDE V 0833-4-32 (DIN CEN/TS 54-32) unter Berücksichtigung der MLAR

Das vorliegende Merkblatt zeigt verschiedene Beispiele für die Ausführung der Lautsprecherverkabelung von Sprachalarmanlagen gemäß den Anforderungen der DIN VDE 0833-4 und VDE V 0833-4-32 (DIN CEN/TS 54-32).

**Eine detaillierte Abstimmung im Vorfeld mit den zuständigen Sicherheitsbeauftragten, bauaufsichtlichen Behörden und Sachverständigen wird empfohlen.**

#### 1. Ausfallsicherheit: Sicherheitsstufe I

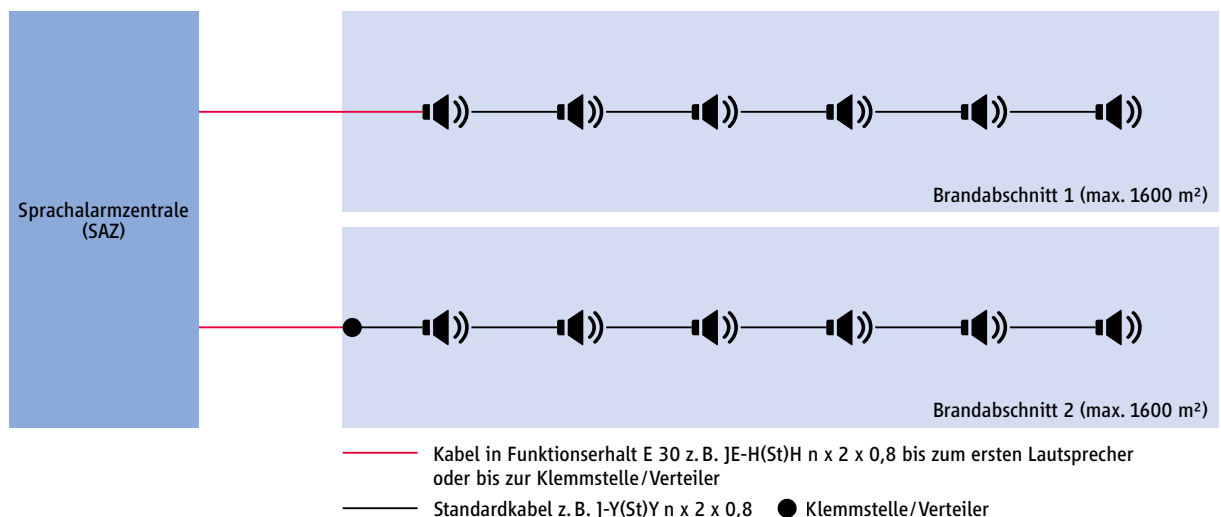
(Quelle: DIN VDE 0833-4:2014-10, 5.5 und Anhang C)

„Bei einem einzelnen Fehler in einem Übertragungsweg (Unterbrechung, Kurzschluss oder Fehler gleicher Wirkung) darf nicht mehr ausfallen, als die Beschallung innerhalb eines Alarmierungsbereiches in einem Geschoss.“

- bei einem einzelnen Fehler im Übertragungsweg darf die Beschallung eines Alarmierungsbereiches ausfallen
- für jeden Brandabschnitt muss eine eigene Zuleitung installiert werden
- jeder Übertragungsweg muss rückwirkungsfrei betrieben werden

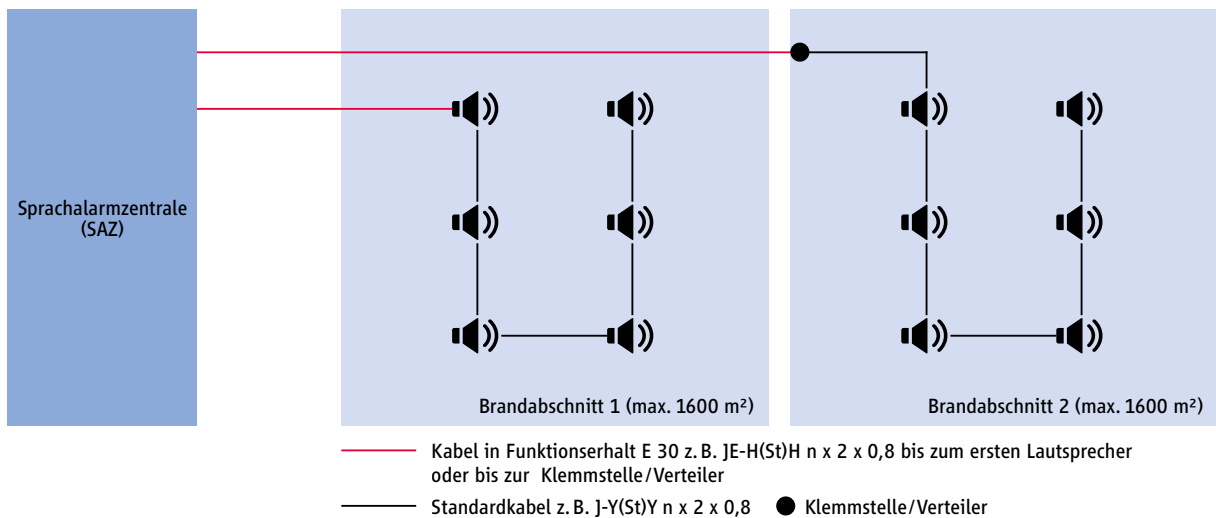
#### Beispiel I A: Zwei Brandabschnitte

- Kabel in den jeweiligen Brandabschnitt in Funktionserhalt E 30, nach DIN 4102-12, separate Zuleitung pro Brandabschnitt
- Innerhalb des Brandabschnittes Standardkabel nach DIN VDE 0815 (Leiterdurchmesser min. 0,8 mm je Ader)



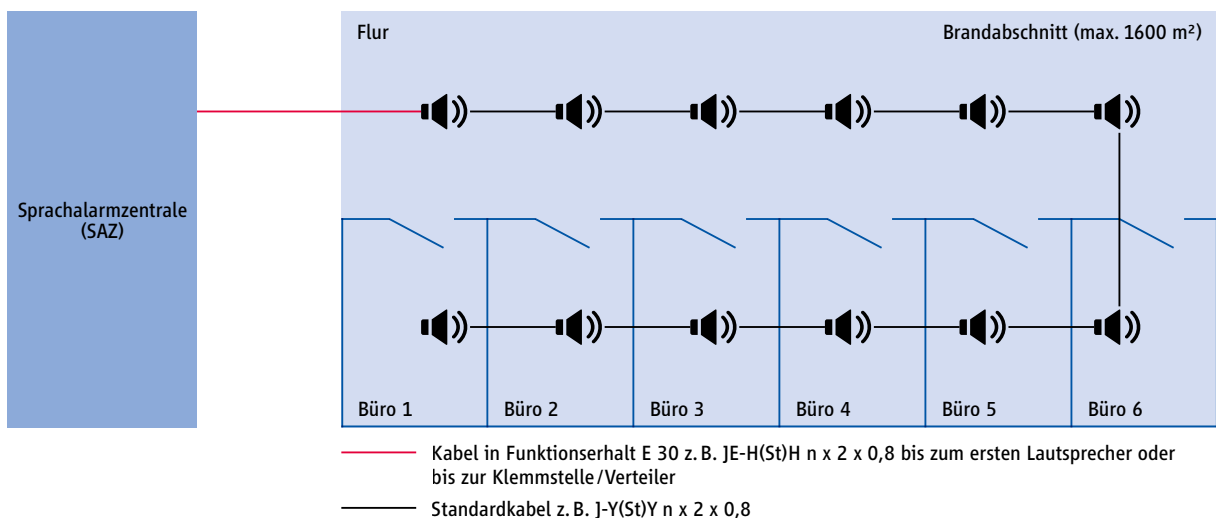
### Beispiel I B: Zwei Brandabschnitte

- Kabel in den jeweiligen Brandabschnitt in Funktionserhalt E 30 nach DIN 4102-12, separate Zuleitung pro Brandabschnitt
- Führt die Zuleitung durch einen weiteren Brandabschnitt, muss sie hier ebenfalls in Funktionserhalt E 30 ausgeführt werden
- Innerhalb des Brandabschnittes Standardkabel nach DIN VDE 0815 (Leiterdurchmesser min. 0,8 mm je Ader)



### Beispiel I C: Ein Brandabschnitt, Flur und Büroräume

- Kabel in den Brandabschnitt in Funktionserhalt E 30 nach DIN 4102-12, innerhalb des Brandabschnittes Standardkabel nach DIN VDE 0815 (Leiterdurchmesser min. 0,8 mm je Ader)
- In den Büroräumen müssen Lautsprecher installiert sein, da sonst die geforderte Sprachverständlichkeit und der Schalldruckpegel nicht erreicht wird (Schalldämmung einer Zimmertür > 32 – 42 dB)



## 2. Ausfallsicherheit: Sicherheitsstufe II

(Quelle: DIN VDE 0833-4:2014-10, 5.5 und Anhang C)

„Bei einem einzelnen Fehler in einem Verstärker oder einem Übertragungsweg (Unterbrechung, Kurzschluss oder Fehler gleicher Wirkung) muss jeder Alarmierungsbereich noch so beschallt werden, dass die Sprachverständlichkeit nach dem STI-Verfahren nicht unter 0,45 fällt.“

- Zusätzlich zu den Anforderungen aus Sicherheitsstufe I muss das Leitungsnetz so ausgeführt sein, dass auch bei einem einzelnen Fehler im Leitungsnetz noch eine Beschallung des betroffenen Bereiches erfolgen kann (z. B. bei der sogenannten „A/B-Verkabelung“ in getrennten Kabeln). Es ist dann also zulässig, dass z. B. ein Lautsprecherstromkreis von jeweils zwei im gleichen Bereich vorhandenen ausfällt.

Anmerkung 1:

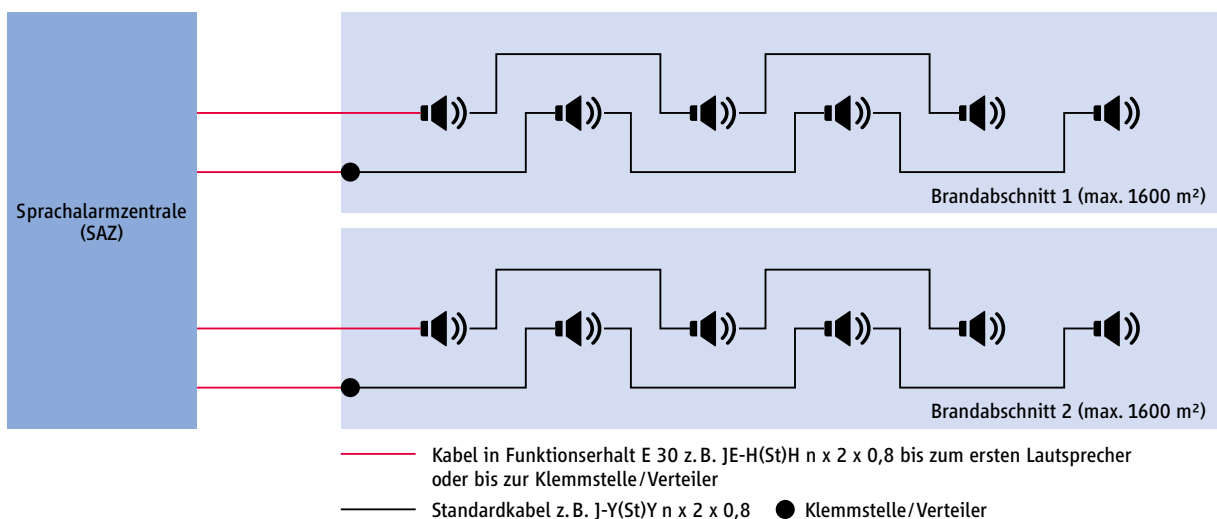
Besteht der Alarmierungsbereich aus mehreren Räumen, dann gelten diese Anforderungen für jeden einzelnen Raum.

Anmerkung 2:

Die Ausfallsicherheit des Übertragungsweges kann z. B. über getrennte Stammleitungen jeweils für den A- und B-Stromkreis oder durch die Ausführung einer Stammleitung in besonders geschützten Kabeln, wie z. B. Kabeln in Elektroinstallationsrohren nach DIN EN 50086-1 (VDE 0605-1) in mindestens schwerer Ausführung oder Erdkabeln zur Verbindung von Gebäudeteilen, erreicht werden.

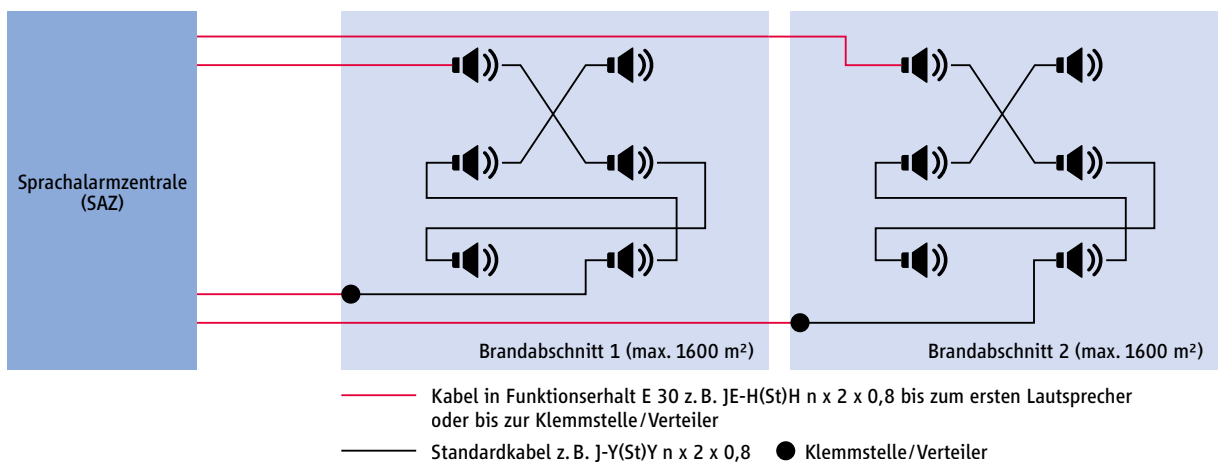
### Beispiel II A: Zwei Brandabschnitte

- Zwei getrennte Zuleitungen pro Brandabschnitt (A/B-Verkabelung)
- Kabel in den jeweiligen Brandabschnitt in Funktionserhalt E 30 nach DIN 4102-12, separate Zuleitungen pro Brandabschnitt
- Innerhalb des Brandabschnittes Standardkabel nach DIN VDE 0815 (Leiterdurchmesser min. 0,8 mm je Ader)



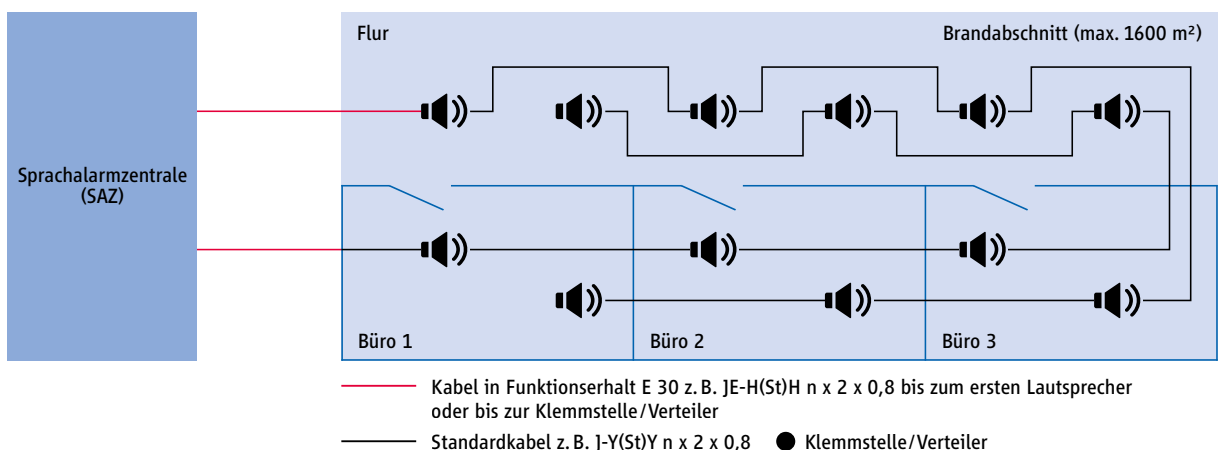
### Beispiel II B: Zwei Brandabschnitte

- Zwei getrennte Zuleitungen pro Brandabschnitt (A/B-Verkabelung)
- Kabel in den jeweiligen Brandabschnitt in Funktionserhalt E 30 nach DIN 4102-12, separate Zuleitungen pro Brandabschnitt, führen die Zuleitungen durch einen weiteren Brandabschnitt, müssen sie hier ebenfalls in Funktionserhalt E 30 ausgeführt werden
- Innerhalb des Brandabschnittes Standardkabel nach DIN VDE 0815 (Leiterdurchmesser min. 0,8 mm je Ader)



### Beispiel II C: Ein Brandabschnitt, Flur und Büroräume

- Kabel in den Brandabschnitt in Funktionserhalt E 30 nach DIN 4102-12, innerhalb des Brandabschnittes Standardkabel nach DIN VDE 0815 (Leiterdurchmesser min. 0,8 mm je Ader)
- In den Büroräumen müssen Lautsprecher installiert sein, da sonst die geforderte Sprachverständlichkeit und der Schalldruckpegel nicht erreicht wird (Schalldämmung einer Zimmertür > 32 – 42 dB)
- Bei Sicherheitsstufe II auch A/B-Verkabelung in den Räumen: mindestens zwei Lautsprecher pro Raum





### 3. Ausfallsicherheit: Ringleitungssysteme

(Quelle: DIN VDE 0833-4: 2014-10, 6.2.7.3)

Bei Ringleitungssystemen müssen Kurzschlussisolatoren eingesetzt werden, die zur Isolierung von Bereichen im Übertragungsweg dienen, in denen ein Kurzschluss aufgetreten ist.

Hierbei darf auf den geforderten Funktionserhalt verzichtet werden, wenn sichergestellt ist, dass Hin- und Rückleitung in getrennten Kabeln erfolgt und diese Kabel in Gebäuden brandschutztechnisch getrennt verlegt werden.

Weiterhin muss bei diesen Ringleitungssystemen sichergestellt sein, dass durch einen einzelnen Fehler die geforderte Funktion der SAA nicht beeinträchtigt wird.



— Standardkabel z. B. J-Y(St)Y n x 2 x 0,8,  
da getrennte Hin- und Rückleitung vorhanden und brandschutztechnisch getrennt verlegt

●●● Kurzschlussisolator ⚡ Kurzschluss im Übertragungsweg



— Kabel in Funktionserhalt E 30 z. B. JE-H(St)H n x 2 x 0,8 bis in den Brandabschnitt, da keine getrennte Hin- und Rückleitung vorhanden

— Standardkabel z. B. J-Y(St)Y n x 2 x 0,8

● Klemmstelle/Verteiler ●●● Kurzschlussisolator ⚡ Kurzschluss im Übertragungsweg

#### 4. Lautstärkesteller

(Quelle: DIN VDE 0833-4: 2014-10, 6.2.6.2)

Werden Lautstärkesteller verwendet, so müssen diese so verdrahtet werden, dass Alarmpmeldungen, unabhängig von der Einstellung der Lautstärkesteller, in der projektierten Lautstärke übertragen werden.

Der Einsatz dieser Schaltung ist nur dann zulässig, wenn keine Beeinträchtigung der Überwachung der Lautsprecherstromkreise im Fehlerfall (z. B. bei Unterbrechung, Kurzschluss und Fehler gleicher Wirkung) erfolgt.

#### 5. Leitungslängen, Kabelquerschnitt/-durchmesser

Die nachfolgende Tabelle zeigt die maximalen Leitungslängen (m) bei unterschiedlicher Leistung in Abhängigkeit von Kabelquerschnitt bzw. -durchmesser.

100V-Technik; 10% Spannungsabfall auf der Kabelstrecke

Querschnitt (mm <sup>2</sup> )	Durchmesser (mm)	10 Watt	20 Watt	100 Watt	200 Watt	300 Watt	400 Watt	500 Watt	800 Watt	1000 Watt
0,5	0,8	1600	800	160	80	53	40	32	20	16
0,75	1,0	2400	1200	240	120	80	60	48	30	24
1	1,1	3200	1600	320	160	107	80	64	40	32
1,5	1,4	4800	2400	480	240	160	120	96	60	48
2,5	1,8	8000	4000	800	400	267	200	160	100	80
4	2,3	12800	6400	1280	640	427	320	256	160	128
6	2,8	19200	9600	1920	960	640	480	384	240	192

**Vom Fachkreis Leistungsgemeinschaft Beschallungstechnik  
liegen folgende Broschüren vor:**

[Merkblatt 33001:2016-09](#)

Verkabelung von Sprachalarmanlagen (SAA) auf Basis der DIN VDE 0833-4 und VDE V 0833-4-32 (DIN CEN/TS 54-32) unter Berücksichtigung der Muster-Leitungsanlagenrichtlinie (MLAR)

[Merkblatt 33004:2010-12](#)

Elektroakustische Alarmierungseinrichtungen – Erläuterungen und Ergänzungen zu Normen, rechtlichen Grundlagen und technischen Regeln

[Protokoll](#) zur Prüfung und Abnahme von Sprachalarmanlagen (SAA) und Elektroakustischen Notfallwarnsystemen (ENS)

[ELA-Info](#)

[Elektroakustische Alarmierung](#) – Imagebroschüre

**Über die ZSG (ZVEI-Services GmbH) zu beziehen:**

<http://zvei-services.de/>

[Betriebsbuch für Sprachalarmanlagen \(SAA\) und Elektroakustische Notfallwarnsysteme \(ENS\)](#)

Preis für ZVEI-Mitglieder 4,50 € + MwSt. + Versandkosten

Preis für Nichtmitglieder 6,00€ + MwSt. + Versandkosten

[Alarmierungstexte – Alarmierungssignale für Beschallungsanlagen](#)

In deutsch/englisch/französisch

Preis 79,00€ + MwSt. + Versandkosten



ZVEI - Zentralverband Elektrotechnik-  
und Elektronikindustrie e. V.  
Lyoner Straße 9  
60528 Frankfurt am Main

Telefon: +49 69 6302-0  
Fax: +49 69 6302-317  
E-Mail: [zvei@zvei.org](mailto:zvei@zvei.org)  
[www.zvei.org](http://www.zvei.org)